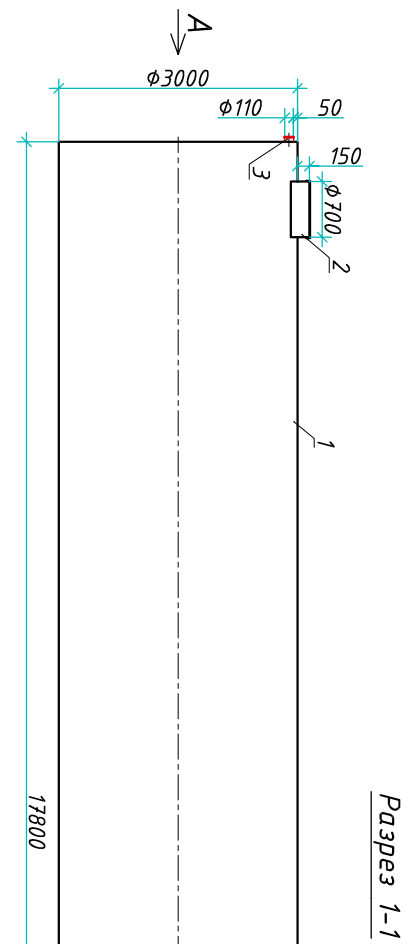
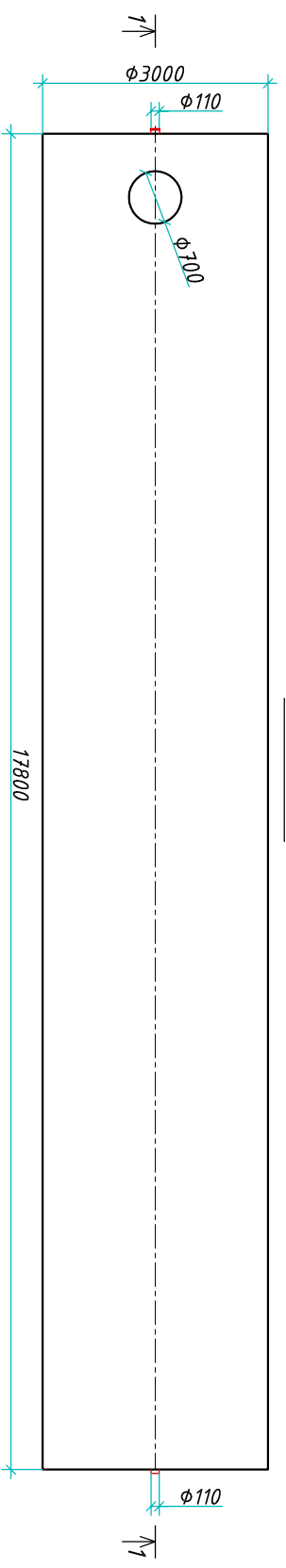
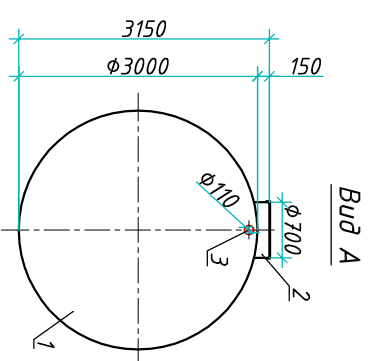


Резервуар "BioPlast ERG 125-3000/17800"

Приложение N _____
 К договору поставки N _____ от _____
 Спецификация N _____



Вид сверху



Транспортный вес оборудования – 3636 кг
 Вес оборудования в аварийном состоянии – 129400кг

Экспликация оборудования и сооружений N _____

| Поз. | Наименование | Кол-во | Мат-ал | Примечание |
|------|--------------------------------------|--------|--------|---------------------|
| 1 | Корпус | 1 | ПП | D=3000мм, L=17800мм |
| 2 | Горловина с крышкой | 1 | ПП | D=700мм, H=150мм |
| 3 | Подводящий патрубок (распред./муфта) | 1 | ПП | DN/OD 110 |
| 4 | Отводящий патрубок | 1 | ПП | DN/OD 110 |

Дата _____
 Подпись _____ М.П. _____
 Дата _____
 Подпись _____ М.П. _____

ООО "Биорэй"

Резервуар

| Изм. | Лист | Документ | Подпись | Дата |
|----------|------|----------------|---------|------|
| Разраб. | | Антоненко Д.Б. | | |
| Проектир | | Шилев В.В. | | |

www.biorey.com т.+7 (861) 212-97-00

| Страница | Лист | Листов |
|----------|------|--------|
| | 1 | 1 |



| | | |
|--------------|----------------|--------------|
| Инв. N подл. | Подпись и дата | Взам. инв. N |
| | | |